

Articolo

3-LAD/33

LAVABO TONDO FORO
ASIMMETRICO

MATERIALE: Accio inox AISI 304 (a richiesta 316)

FINITURA: Lucida o satinata

Con o senza foro troppo pieno

Item

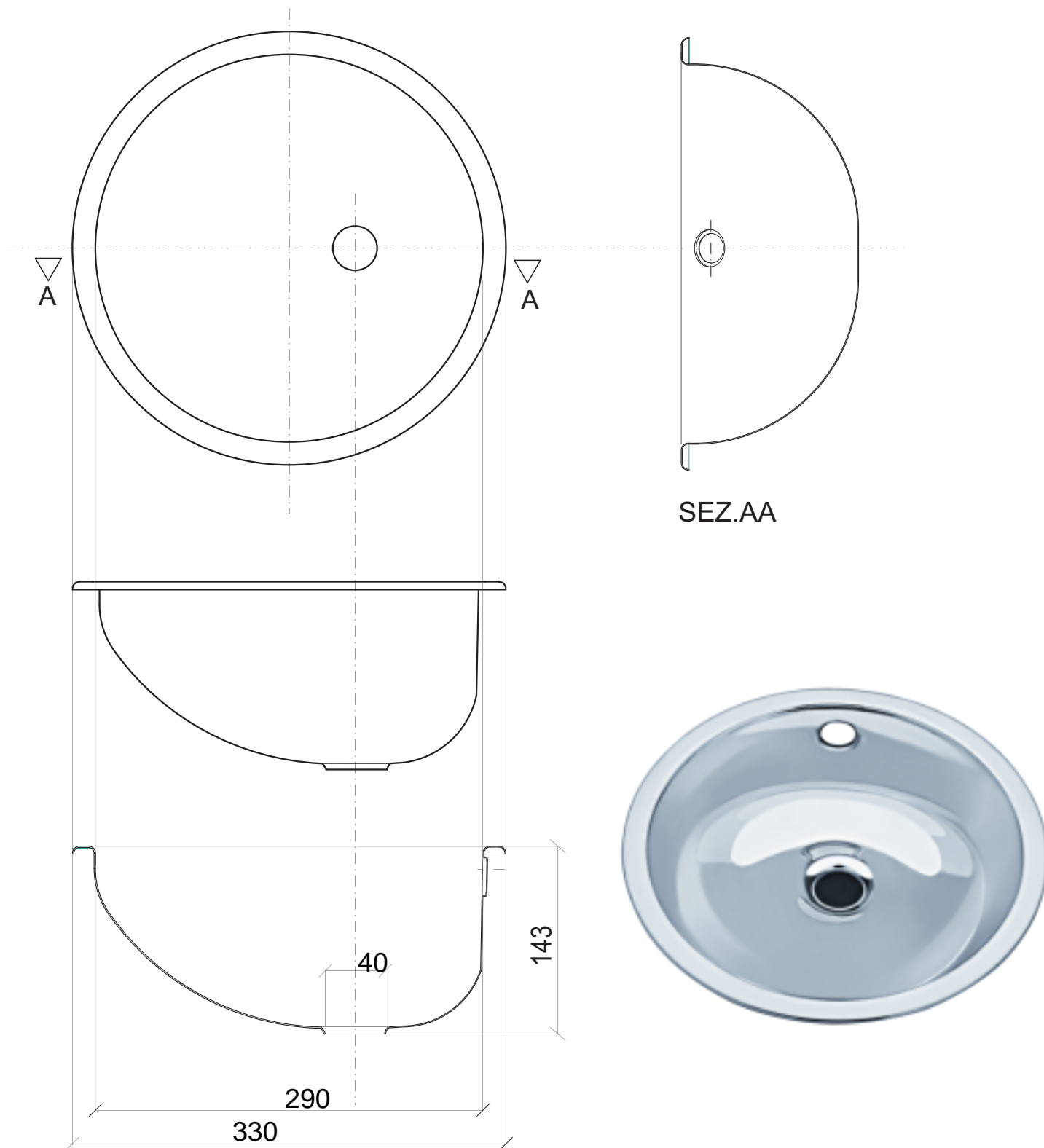
3-LAD/33

HEMISPHERICAL WASH BASIN
ASIMMETRICAL OUTLET

MATERIAL: Stainless steel AISI 304 (on request AISI 316)

Surface: Polished or satinate

With or without over flow



SPAINOX

società produzione apparecchi idrici inox

Via Lungobisagno Istria 23B, 25R GENOVA I - Tel. +39 010 883473
+39 010 873228 - Telefax +39 010 886928 - E-Mail: info@spainox.it

La società si riserva di modificare l'articolo di cui al presente disegno, senza preavviso in qualunque momento