

Articolo

**6C-LA/45**

LAVABO TONDO FORO  
CENTRALE

MATERIALE: Accio inox AISI 304 (a richiesta 316)

FINITURA: Lucida o satinata

Con o senza foro troppo pieno

Item

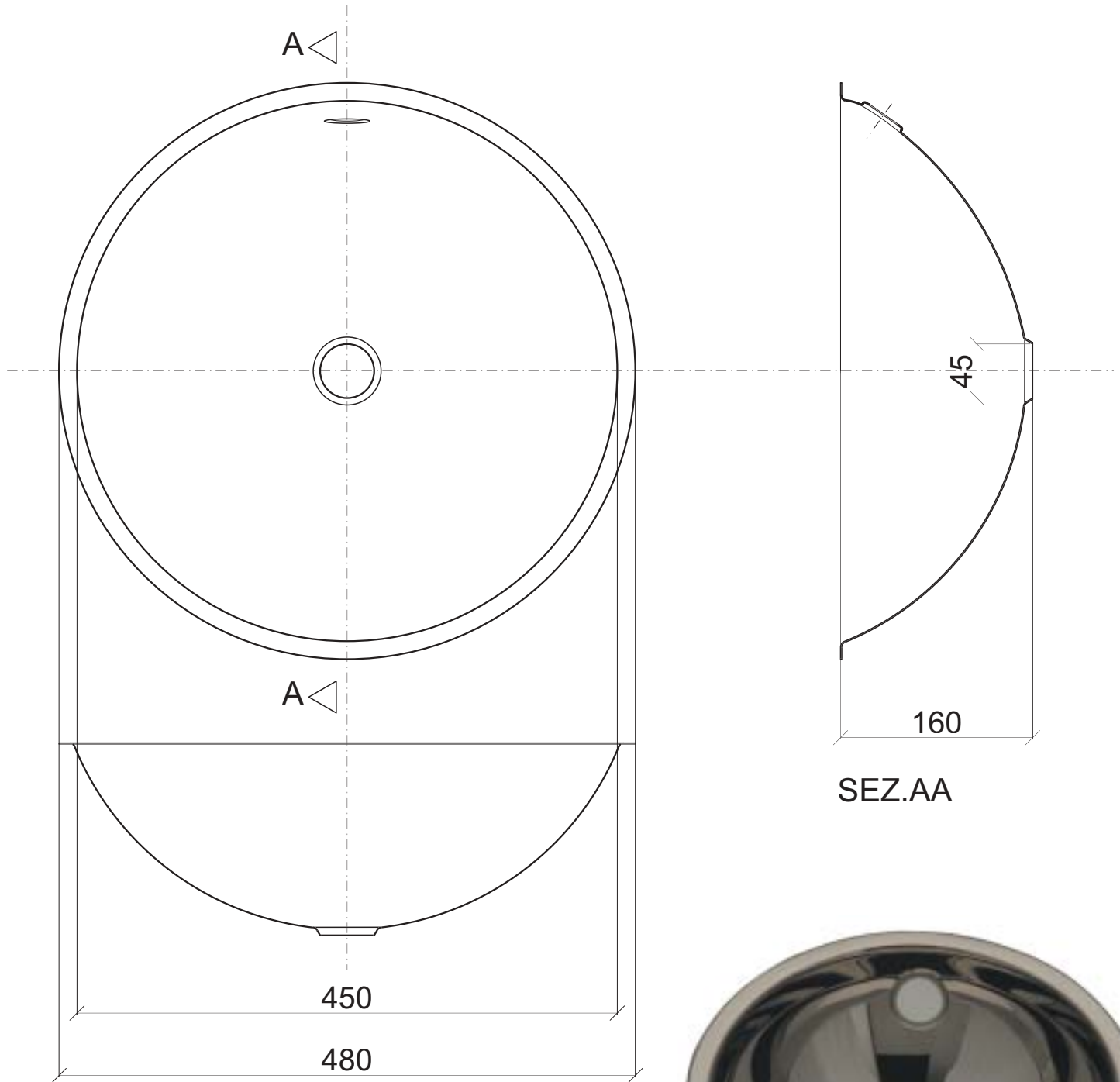
**6C-LA/45**

HEMISPHERICAL WASH BASIN

MATERIAL: Stainless steel AISI 304 (on request AISI 316)

Surface: Polished or satinate

With or without over flow



**SPAINOX**

società produzione apparecchi idrici inox

Via Lungobisagno Istria 23B , 25R GENOVA I - Tel.+39 010 883473  
+39 010 873228 - Telefax +39 010 886928 - E-Mail: info@spainox.it

La società si riserva di modificare l'articolo di cui al presente disegno, senza preavviso in qualunque momento